

Technische Daten

A094

Mit einer Breite von nur 595 mm und einem Gewicht von 1000 kg ist der UNIC A094 der schmalste und leichteste Miniraupenkran der Welt. Er ist durch seine kompakte Bauweise ideal einsetzbar und für engste Arbeitsbereiche konstruiert. Die flexible Abstützbasis erlaubt Traglasten bis zu 1,0 t. Der 5,49 m lange Teleskopausleger erreicht eine maximale Hakenhöhe von 5,6 m.

Grundgerät

max. Traglast: 0,995 t x 1,5 m
max. Arbeitsbereich: 5,17 m
max. Hakenhöhe: 5,6 m

Abmessungen

Länge: 1870 mm
Breite: 595 mm
Höhe: 1290 mm

Gewicht

1000 kg
1100 kg mit Elektroantrieb

Seillänge

24,0 m (Gesamtlänge)
21,0 m (1-strängig)
10,5 m (2-strängig)

Teleskopsystem

1,73 - 5,49 m Auslegerlänge
4-teiliger Teleskopausleger
hydraulisch ausfahrbar
in viereckiger Kastenform
Ausfahrgeschwindigkeit:
3,76 m / 16 Sek.
Auslegerverstellgeschwindigkeit:
ca. 0 - 78° / 5,5 Sek.

Hakengeschwindigkeit

ca. 8,5 m/min (2-strängig)

Drehgeschwindigkeit

360° (unbeschränkt)
ca. 1,5 U/min-1

Antriebssystem

Antrieb hydrostatisch, stufenlos
vorwärts und rückwärts
Fahrgeschwindigkeit: 0 - 2,2 km/h
Steigfähigkeit: 20°
Kettengröße: 150 x 72 x 36
Raupenbodenlänge: 900 mm
Raupenbreite: 150 mm
Raupenbodendruck: 36,3 kPa
(0,37 kg/cm²)

Motor

Mitsubishi Benzin 5,5 kW (7,5 PS)
1800 min-1 (U/min)
Elektrischer Anlasser
Tankvolumen 6 l

Standardausrüstung

Funkfernsteuerung UNIC/Hetronic
akustisches und optisches Warn-
signalsystem
intelligente Sprachwarnanlage
Hakenflasche 1-rollig
Arbeitsscheinwerfer
schwarze Gummiketten

Zusatzrüstung

Seperater Elektroantrieb:
380V/AC 50/60 Hz auf Trolly
Leistung: 3,7 kW
Einseilhaken
graue/weiße Gummiketten
deutsches Hubseil
Unterleg-Schutzplatten

Traglasten am Hauptausleger

Arbeitsbereich

A094



1,73 - 5,49 m

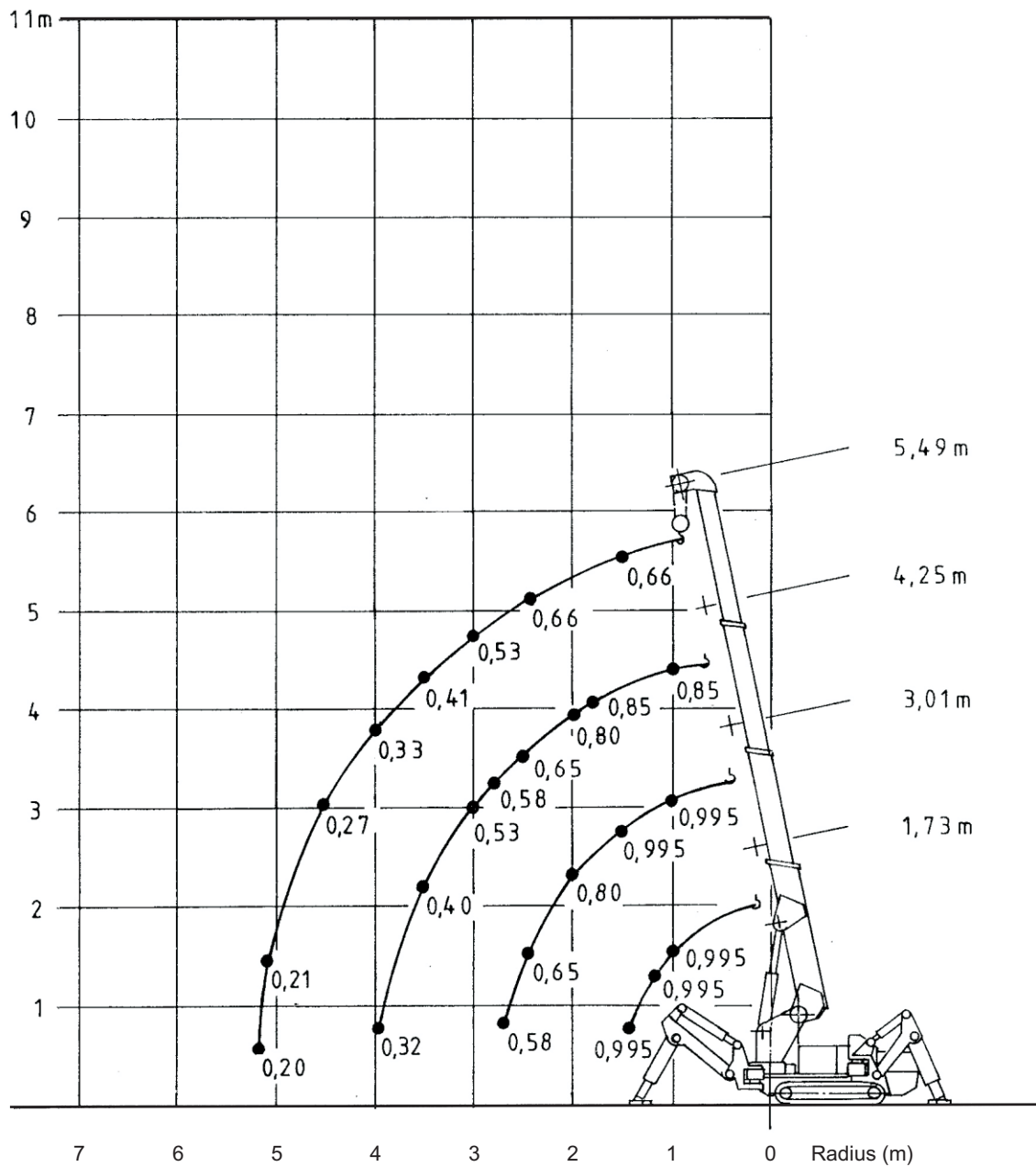


* max. Abstützung



360°

DIN/ISO



Traglasten (t)

* max. Abstützung siehe Seite Abstützbasis

Traglasten am Hauptausleger

Arbeitsbereich

A094



1,73 - 5,49 m



max.
Abstützung*



360°

DIN/ISO

 m	Teleskopierlänge			
	1,73 m	3,01 m	4,25 m	5,49 m
1,0	0,995	0,995	0,85	
1,1	0,995	0,995		
1,2	0,995			
1,3	0,995	0,995		
1,41	0,995			
1,5		0,995		
1,8			0,85	
2,0		0,8	0,8	
2,4				0,66
2,5		0,65	0,65	0,66
2,69		0,58		
2,8			0,58	0,58
3,0			0,53	0,53
3,5			0,4	0,41
3,93			0,32	
4,0				0,33
4,5				0,27
5,1				0,21
5,17				0,2
	Hakenflasche 1-rollig			

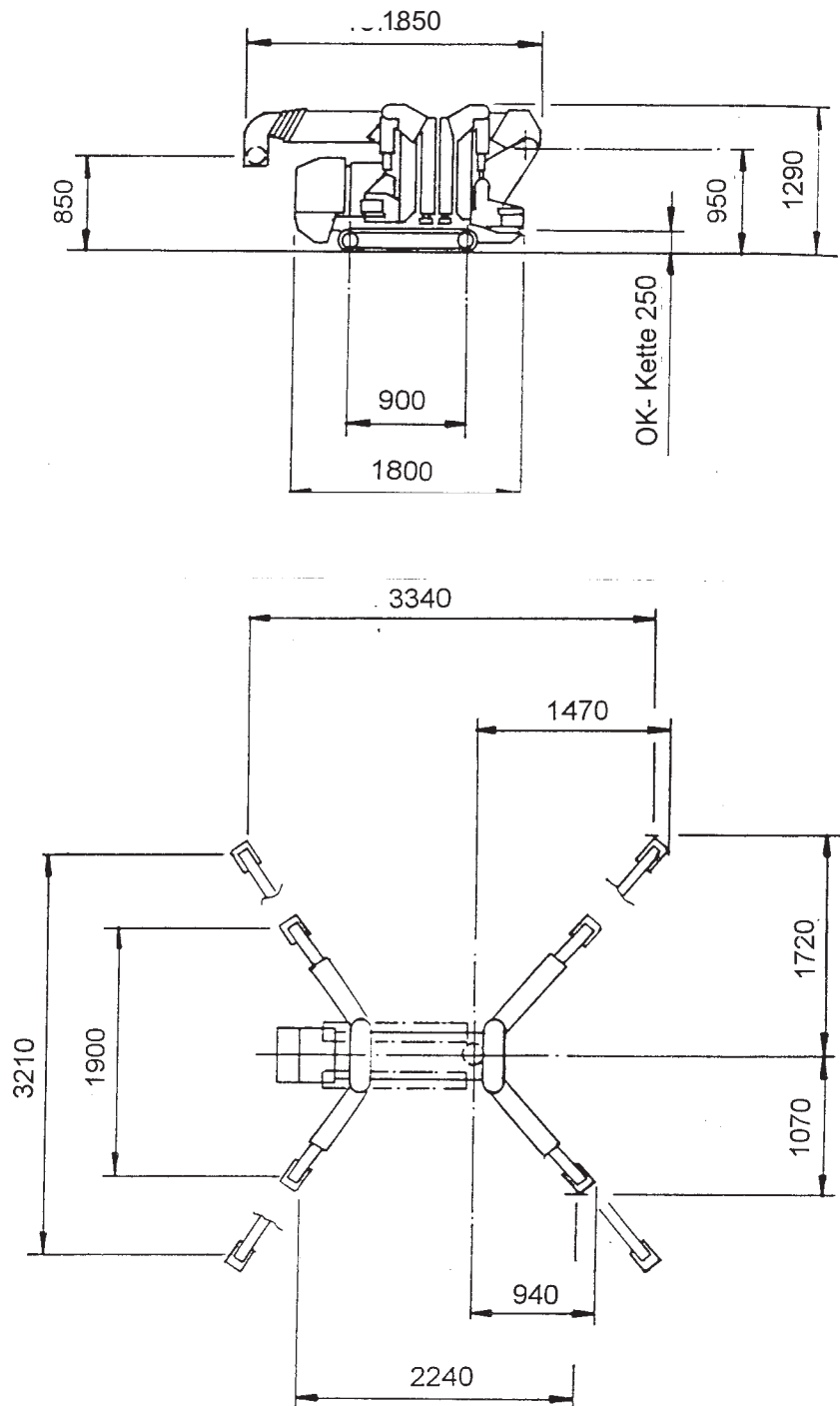
Traglasten für andere Abstützbasen auf Anfrage

* max. Abstützung siehe Seite Abstützbasis

Traglasten (t)

Abmessungen Abstützbasis

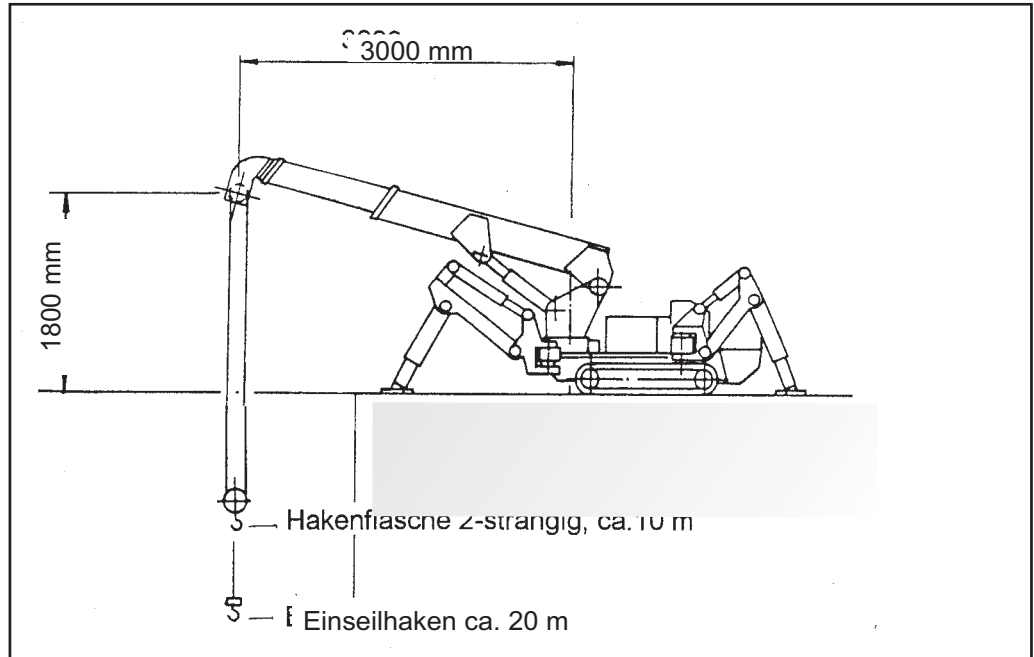
A094



Maße in mm

Arbeitseinsätze Symbole A094

**Arbeiten in großen Höhen
und Tiefen**
max. Abstützung / 360°



Symbole



Teleskopausleger



Abstützung



Arbeitsradius



Arbeitsbereich



Hakenflasche



Hakenflaschengewichte

Einseilhaken	15 kg
Hakenflasche 1-rollig	25 kg

Anmerkungen zu den Tragfähigkeiten:
Tragfähigkeiten entsprechen DIN 15019.2
(Prüflast = 1,25 x Hublast + 0,1 x Kopf-
gewicht). Das Gewicht der Unterflaschen, so-
wie die Lastaufnahmemittel, sind Bestand-
teile der Last und sind von den Tragfähig-
keitsangaben abzuziehen.