

Smartlift - SL 380 | Outdoor

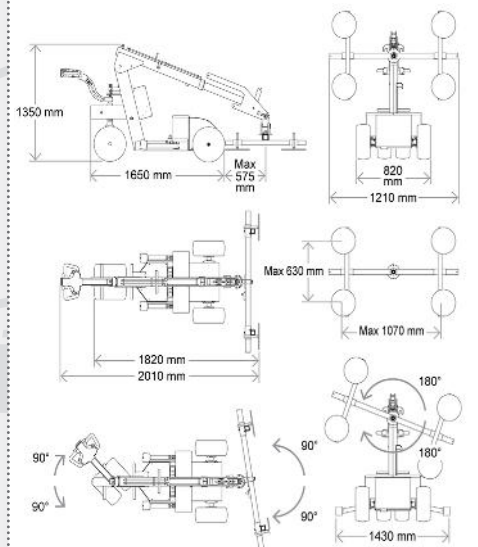
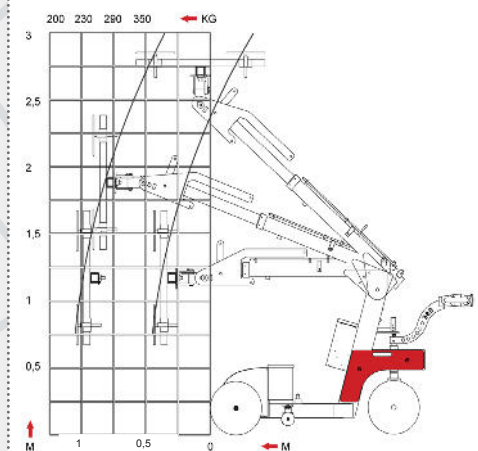


SL 380 | Outdoor

- » Eigenantrieb
- » Reduziert Personalkosten
- » Integriertes Ladegerät
- » Einfach zu bedienen und zu transportieren
- » Geländetauglich durch spezielle Bereifung
- » Überkopfverglasung bis 2,84 m
- » Vertikale Montage bis 2,45 m
- » Tragkraft max. 380 kg



SL 380 | Outdoor | ABMESSUNGEN



DETAILS



Sein Vorderradantrieb und die großen Räder ermöglichen das Fahren im Gelände.



Sehr präzise Fahrweise durch einen ergonomischen Bedienungsriff.



SPEZIFIKATION

Beschreibung	Wert	Beschreibung	Wert
Leergewicht	404 kg	Vakuumsaugsystem	2 Kreis mit 2 Vakuumpumpen
Gegengewichte	8 Stück je 27 kg	Saugnäpfe (4 St.)	je ø 300 mm
Gesamtgewicht	620 kg	Ladespannung	230 Volt
Länge	1.650 mm	Batterien (2 x 12V)	2 x 105 A
Breite	820 mm	Ladezeit	ca. 8 Std.
Höhe	1.350 mm	Betriebsdauer	ca. 30 Std.
Ausfahren des Arms	600 mm		
Kippen des Hebearms	-50° bis +50°		



Mentner - Krane

Hermann-Grafe-Str. 41 - 01662 Meißen

Telefon : 03521-406762 Email : info@mentner-krane.de