

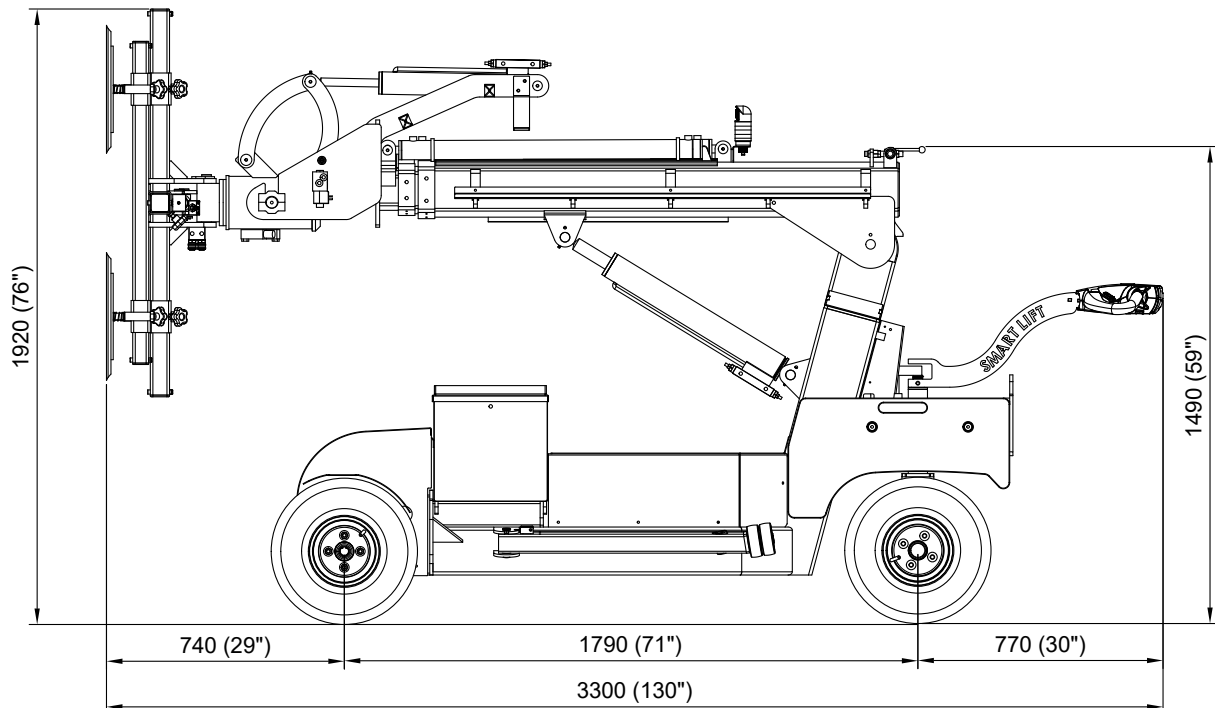
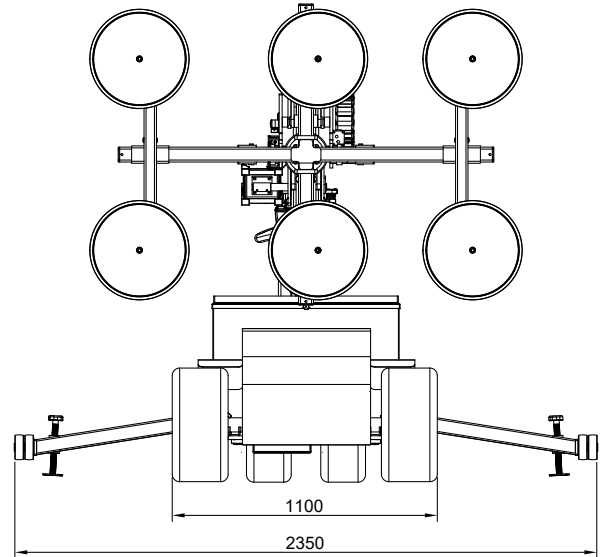


**SMARTLIFT®**

## SL 1008 OUTDOOR

### TECHNISCHE DATEN

Hubkapazität Arm ein-/ausgefahren	1.000 / 280 kg
Hubhöhe	4.400 mm
Reichweite bei ausgefahrenem Arm	2 x 830 mm
Neigung aus horizontaler Position	42° nach hinten / 86° nach vorne
Seitliche Verschiebung	100 mm
Ladestrom	230 V / 110 V
Ladedauer	Etwa 8 h
Batterie	4 x 134 Ah AGM
Betriebsdauer	Bis zu 8 h
Vorderradantrieb	2000 W/AC
Saugteller	6 x Ø 400 mm
Breite	1.010 mm
Eigengewicht	1.300 kg
Schutzklasse	IP 65



# SL1008 Outdoor

