

FERNBEDIENUNG



- ✓ Proportional
- ✓ LCD-Bildschirm
- ✓ Ersatzbatterie

HYDRAULISCHER JIB-ARM

- ✓ 4 hydraulische Teleskop-Auszüge
- ✓ MAX. Traglast - 2075 kg
- ✓ MAX. Arbeitshöhe - 25 m
- ✓ Hydraulische Zusatzfunktionen sind verfügbar



KRANKORB

- ✓ Bis zu 25 m
- ✓ EN280-zertifiziert



HAUPTAUSLEGER

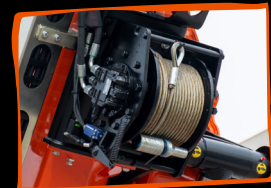
- ✓ MAX. Traglast - 6150 kg
- ✓ MAX. Arbeitshöhe - 15 m
- ✓ 4 hydraulische Teleskop-Auszüge

ZUSÄTZLICHER ELEKTRO-ANTRIEB



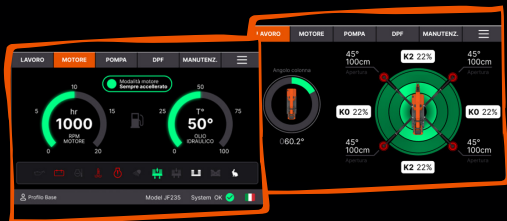
- ✓ An Bord
- ✓ 50 Hz oder 60 Hz
- ✓ Einfacher Wechsel von Diesel
- ✓ Dreiphasenmotor - 400-480 V

WINDE



- ✓ Bis 40 m langes Seil
- ✓ Bis 2 Blöcke
- ✓ Einfachblock - 1500 kg
- ✓ Für Hauptausleger und JIB-Arm

JEKKO TOUCH EXPERIENCE



- ✓ 7-Zoll-Touchscreen (IP66)
- ✓ USB-Anschluss für einfache Updates
- ✓ USB-Anschluss zum Aufladen von Mobiltelefonen

STABILITÄT

- ✓ 5 verschiedene Stabilitätsstufen
- ✓ 4 verschiedene Stabilitätsbereiche
- ✓ 0 - 45° Vollwinkel und teleskopierbar

360° ENDLOSDREHUNG

KÜHLER

- ✓ Öl- und Motorwärmetauscher

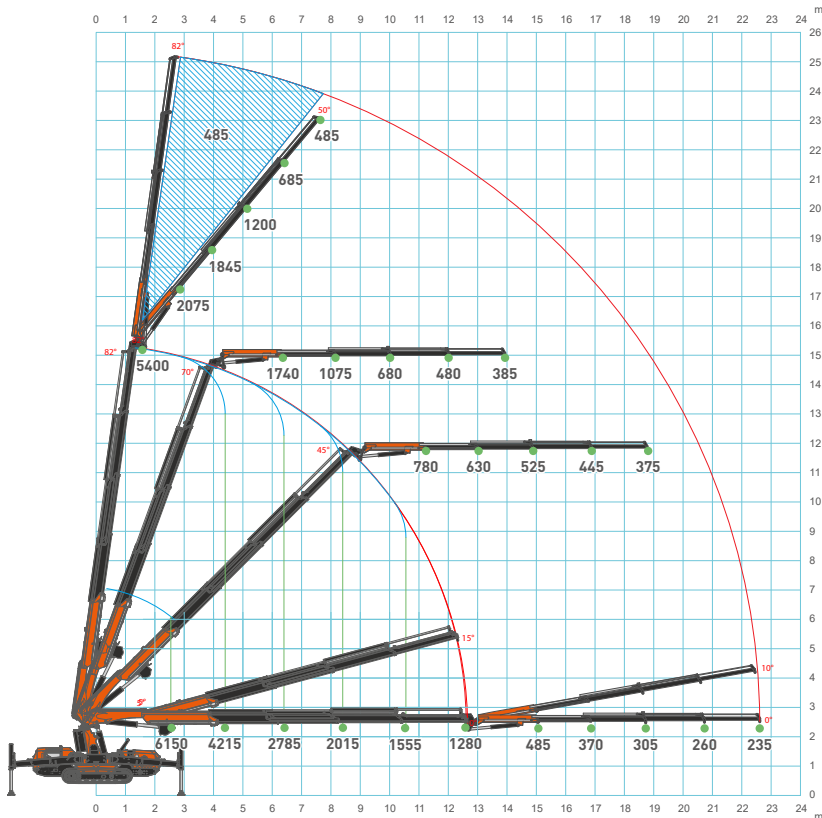
RAUPENWERKE

- ✓ Abdruckfreie weiße Raupenwerke aus Kunststoff





TRAGLASTDIAGRAMM



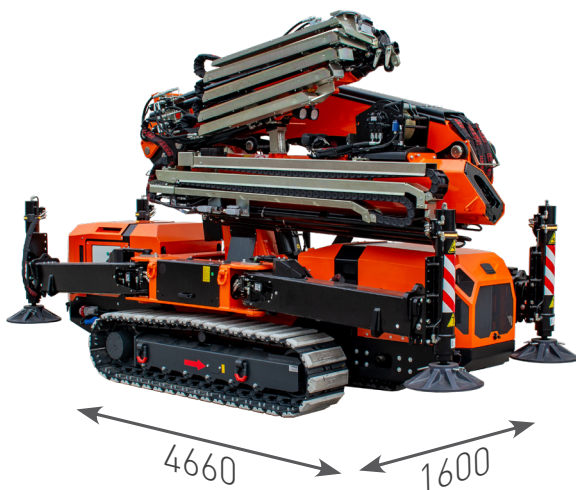
SCANNEN SIE FÜR WEITERE TECHNISCHE DATEN

	Kg
JF235	9470
Elektroantrieb	80
Hydraulischer Jib-Arm	700

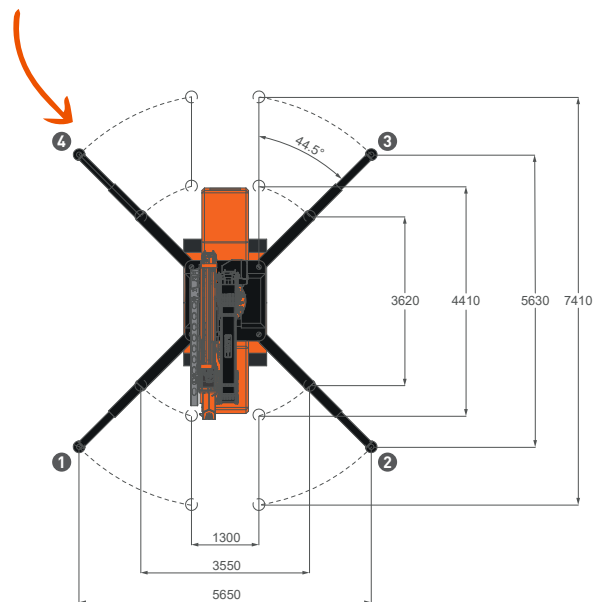


Ihr Jekko Händler

ABMESSUNGEN (mm)



STANDFLÄCHE (mm)



ZUBEHÖR

JVM800-R
Glasmanipulator -
800 kg



HYDRAULISCHEN JIB-ARMS
MAX. Traglast - 2075 kg



JIB-ARM-VERLÄNGERUNG
An Bord untergebracht



KRANKORB
für 2 Personen



Jekko s.r.l. • info@jekko.it • www.jekko-cranes.com

Alle hier beschriebenen Eigenschaften und Funktionen können ohne vorherige Ankündigung geändert werden. Alle angegebenen Daten sind unverbindliche Richtwerte, da der Kran abhängig von seiner Verwendung unterschiedliche Leistungen erbringt.

V11.23